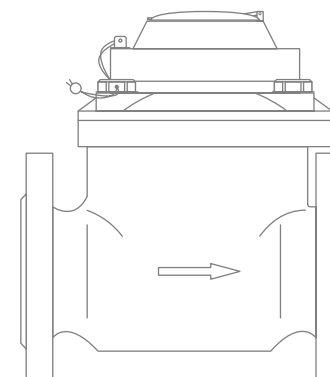


Турбинный счетчик  
серия WT  
образец паспорта



# Свидетельство приемки

Заводской номер \_\_\_\_\_

Дата изготовления \_\_\_\_\_

Дата поверки \_\_\_\_\_

Клеймо \_\_\_\_\_ Подпись \_\_\_\_\_

Место продажи \_\_\_\_\_  
М. П.

Дата монтажа \_\_\_\_\_  
М. П.

# Содержание

Описание .....	2
Применение .....	3
Технические характеристики .....	3
Монтаж и эксплуатация .....	4
Диаграмма потери давления .....	6
Условия хранения и транспортировки .....	7
Гарантия .....	7
Официальное представительство .....	7
Поверка .....	8

# Серия WT

Запись в государственном реестре средств измерений РФ № 66194-16

Счетчики воды модификаций WTC (i)/WTH (i) комплектуются герконовым передатчиком импульсов, цена импульсов которого может принимать значения 0,1; 1; 10 м<sup>3</sup> на импульс.

- (i) с импульсным выходом, 0,1 м<sup>3</sup> на импульс
- (i) с импульсным выходом, 1 м<sup>3</sup> на импульс
- (i) с импульсным выходом, 10 м<sup>3</sup> на импульс

## 1. ОПИСАНИЕ

- 1.1. Турбинные счетчики воды серий WTC/WTH (далее — «турбинные счетчики воды») предназначены для измерения объемов питьевой, сетевой, технической воды, протекающей в системах холодного и горячего водоснабжения, а также в подающих и обратных трубопроводах закрытых и открытых систем теплоснабжения при давлении до 1,6 МПа (16 кгс/см<sup>2</sup>) и диапазоне температур от 5 до 40 °С для серии WTC и от 5 до 90 °С для серии WTH.
- 1.2. Турбинные счетчики воды состоят из корпуса и измерительной вставки со счетным устройством. Счетное устройство турбинных счетчиков воды содержит масштабирующий редуктор со стрелочными и роликowymi указателями объема.
- 1.3. Кинематическая связь турбинки с ведомым элементом счетного устройства осуществляется магнитной муфтой, благодаря магнитному взаимодействию, через герметичную стенку, изолирующую счетное устройство от измеряемой среды. Конструктивно магнитная муфта защищена от воздействия внешнего магнитного поля. Измерительная вставка преобразует поток воды во вращение турбинки и передает ее вращение на отсчетное устройство через магнитную муфту. Число оборотов турбинки пропорционально объему измеренной воды. Показания отсчетного устройства масштабированы и выражаются в кубических метрах и в долях кубических метров.

## 2. ПРИМЕНЕНИЕ

- 2.1. Турбинные счетчики воды могут использоваться для измерения холодной и горячей воды при высоких постоянных расходах, например, на трубопроводах с нагнетающими насосами.
- 2.2. Турбинные счетчики воды имеют корпус со степенью защиты IP 68 и рекомендованы для установки в колодцах и других помещениях с повышенной влажностью, которые могут быть подвержены затоплению водой.
- 2.3. Главный (роликовый) циферблат показывает значение в м<sup>3</sup> и может иметь десятичную запятую. Под ним расположены дополнительные стрелочные циферблаты, показывающие доли от м<sup>3</sup> с увеличением порядка точности. Коэффициент, на который надо умножать показания дополнительных циферблатов для получения показания в м<sup>3</sup>, указан рядом с соответствующим циферблатом (X0.1, X0.01, и так далее). Точным показанием турбинного счетчика воды является сумма показаний главного циферблата и всех дополнительных.
- 2.4. Для изготовления турбинных счетчиков воды используются высококачественные и износостойкие материалы (сапфировые подшипники, износостойкий пластик, корпус с антикоррозийным покрытием), что обеспечивает долговечность и стабильность работы прибора.

## 3. ТЕХНИЧЕСКИЕ ХАРАКТЕРИСТИКИ

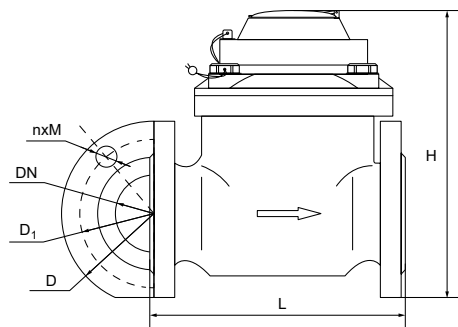
Основные технические характеристики указаны в табл. 1, а конструктивные размеры — на рис. 1 и табл. 2.

Табл. 1. Технические характеристики.

Номинальный диаметр	DN	мм	40	50	65	80	100	125	150	200	250	300	400	500
Номинальный расход	Q <sub>n</sub>	м <sup>3</sup> /ч	10	15	25	40	60	100	150	250	400	600	1000	1500
Максимальный расход	Q <sub>max</sub>		20	30	50	80	120	200	300	500	800	1200	2000	3000
Переходный расход	Q <sub>t</sub>		0,8	3	5	8	12	20	30	50	80	120	200	300
Минимальный расход	Q <sub>min</sub>		0,2	0,45	0,75	1,2	1,8	3	4,5	7,5	12	18	30	45
Метрологический класс	В													
Монтажное положение	горизонтально, вертикально, наклонно													
Степень защиты	IP68 <sup>(1)</sup>													
Номинальное давление	PN	МПа	1,6											
Макс. температура	t	°С	40 (WTC) / 90 (WTH)											
Погрешность в интервале (Q <sub>min</sub> ; Q <sub>t</sub> )			± 5											
Погрешность в интервале (Q <sub>t</sub> ; Q <sub>max</sub> )			± 2											

<sup>(1)</sup> — работает в затопленном состоянии

Рис. 1.



#### 4. МОНТАЖ И ЭКСПЛУАТАЦИЯ

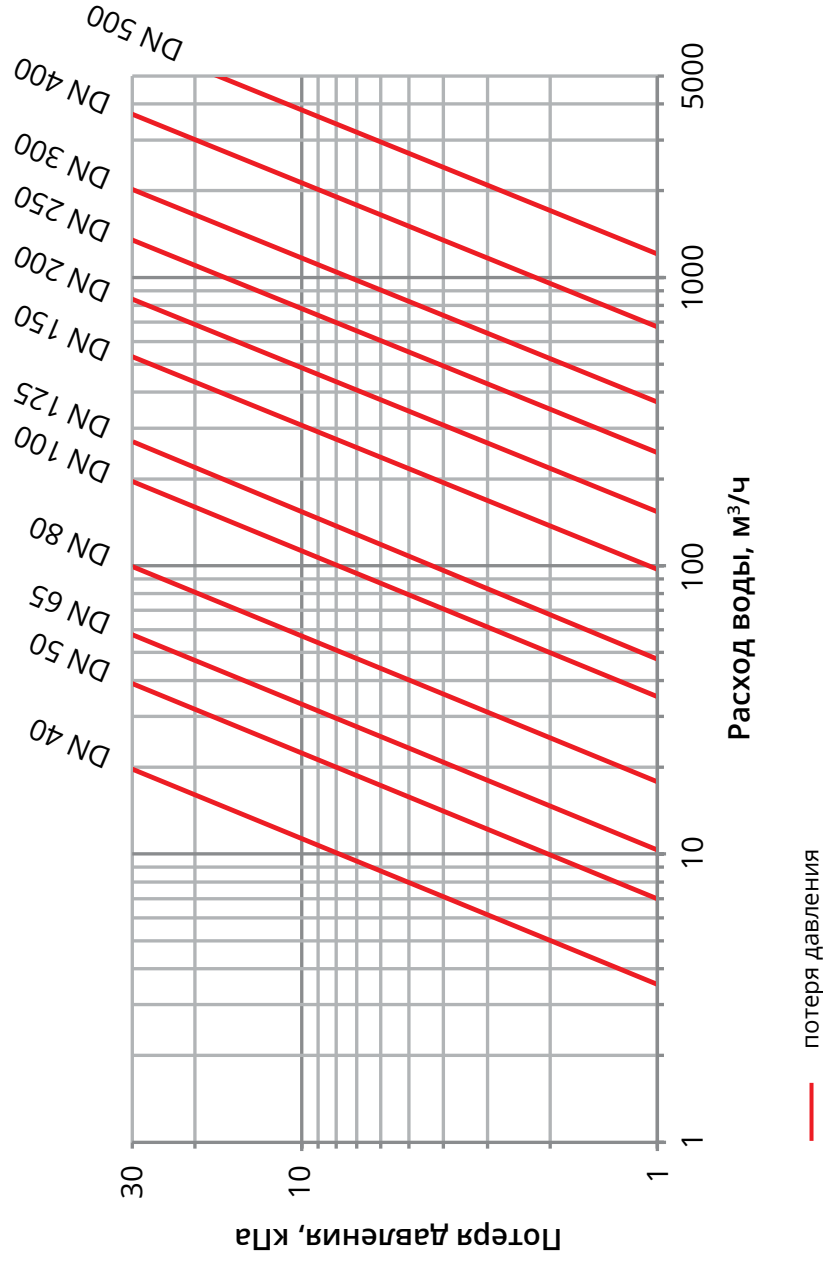
- 4.1. Монтаж и ввод в эксплуатацию турбинных счетчиков воды, предназначенных для коммерческого учета, должен производиться организациями, имеющими соответствующие разрешения на выполняемый вид работ.
- 4.2. При монтаже турбинных счетчиков воды не допускается перекрытие внутренней части трубопровода уплотнительными кольцами.
- 4.3. Турбинный счетчик воды должен быть установлен в месте, легкодоступном для снятия показаний и проведения сервисных работ. Минимальное расстояние между верхней частью счетчика и трубопроводом или стеной — 100 мм.
- 4.4. Турбинные счетчики воды могут устанавливаться на горизонтальном, вертикальном и наклонном трубопроводе, головка счетного механизма — сверху или сбоку. Направление потока воды должно совпадать со стрелкой, нанесенной на корпус счетчика.
- 4.5. Турбинный счетчик воды устанавливается после завершения строительных и монтажных работ, очистки и промывки трубопровода, проведения испытания давлением. При промывке и испытании давлением счетчик должен быть заменен соответствующей вставкой.
- 4.6. Пуск воды в трубопровод должен производиться постепенно, чтобы выходящий воздух и вода не привели к резкому увеличению скорости вращения турбинки счетчика или гидравлическому удару (это может нарушить работоспособность турбинного счетчика воды).
- 4.7. Для правильного функционирования измерительного узла турбинного счетчика воды необходимо сохранить перед и после счетчика прямые (успокаивающие) участки трубопровода длиной: 3 DN перед счетчиком воды, 1 DN после, где DN — диаметр счетчика воды.
- 4.8. Успокаивающие участки должны иметь постоянный диаметр условного прохода по всей длине. Сужение/расширение трубопровода допускается только до или после успокаивающих участков.

Табл. 2. Конструктивные размеры

Номинальный диаметр	DN	мм	40	50	65	80	100	125	150	200	250	300	400	500
Длина (корпус)	L		260	200	200	225	250	250	300	350	450	500	600	800
Высота	H		249	256	266	276	286	299	345,5	372,5	495	516	631	738,5
Диаметр фланца	D	мм	150	165	185	200	220	250	285	340	410	465	585	715
Вылет крепежных отверстий	D <sub>1</sub>		110	125	145	160	180	210	240	295	355	410	525	650
Вес		кг	10	10,4	12,5	16,2	19,2	25	27	42	76	82	168	350
Монтажные болты			4xM16		8xM16		8xM20		12xM20		12xM24		16xM27 20xM30	

- 4.9. Турбинный счетчик воды всегда должен быть заполнен водой, чтобы исключить возможность накопления в нем воздуха.
- 4.10. Не допускается подвергать турбинный счетчик воды механическим воздействиям и ударам. Трубопровод должен быть надлежащим способом закреплен.
- 4.11. Турбинный счетчик воды необходимо эксплуатировать в пределах допустимой максимальной температуры воды, минимальная температура воды равна 5 °С.
- 4.12. Для повышения эксплуатационной надежности перед турбинным счетчиком воды должен быть установлен фильтр грубой очистки. Фильтр необходимо монтировать перед успокаивающим участком.
- 4.13. Для предотвращения обратного тока воды и возможного засорения турбинного счетчика воды предусмотреть установку обратного клапана после счетчика.
- 4.14. В процессе эксплуатации турбинного счетчика воды не нуждается в смазке и обслуживании. Необходима только регулярная чистка фильтра.
- 4.15. Длительное нахождение турбинных счетчиков воды в затопленном пространстве (например, в колодцах систем водоснабжения или теплоснабжения) не влияет на погрешность измерения и функционирование датчиков импульсов.
- 4.16. При длительной работе турбинных счетчиков воды при высокой влажности и определенных температурных условиях воды и окружающего воздуха, возможно образование конденсата на внутренней стороне стекла циферблата. Это допустимо, не является неисправностью и не влияет на точность измерений. Если это мешает считывать показания, необходимо обеспечить временный нагрев циферблата в рамках допустимых температур для устранения конденсата.

### 5. ДИАГРАММА ПОТЕРИ ДАВЛЕНИЯ



### 6. СХЕМА УСТАНОВКИ

